

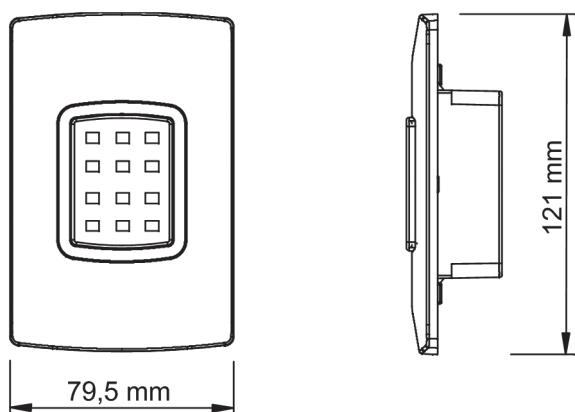


## ILUMINAÇÃO DE EMERGÊNCIA 100 LÚMENS DE EMBUTIR

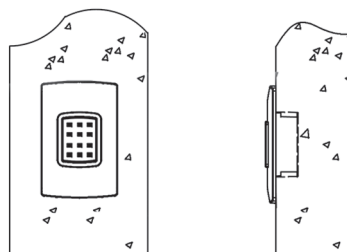


Parabéns, você acaba de adquirir um produto Segurimax, a marca da qualidade, inovação e tecnologia!

A Iluminação de Emergência de embutir é um produto com design inovador e criativo, para ambientes de alto requinte e estilo. Seu tamanho, forma e aplicação embutida na parede tornam este produto ideal para locais com decoração e arquitetura planejada. É ideal para escritórios, consultórios e residências. É facilmente instalada em caixas de 4x2 embutidas ou aparentes.



### DETALHES DE INSTALAÇÃO



### INFORMAÇÕES TÉCNICAS

Fluxo luminoso máximo	100 Lúmens
Quantidade de LEDs	12 LEDs
Bateria	Níquel-Cádmio 3,6 V 300 mAh
Regime de carga	24 horas @ 0,1 C
Alimentação	Bivolt automático 110/220 V (50/60 Hz)
Consumo de energia	4 W (110 V) / 13,2 W (220 V)
Autonomia	1,5 Horas
Temperatura de operação	0-50 °C
Requisitos	NBR 10898
Área de cobertura	25 m <sup>2</sup>
Temperatura de cor do LED	6.000 K - 7.000 K (Branco Frio)
Grau de proteção	IP20
Peso	100 g
Dimensões	79,5x34x121 mm
Fabricado	Plástico ABS
Certificação	CE
Padrões de testes	EN 55015:2013; EN 61547:2009; EN 61000-3-2:2014; EN 61000-3-3:2013; EN 60598-2-22:2014; EN 60598-1: 2015; EN 62031: 2008; EN 62741:2008; EN 62493:20157

#### 1. Instalação

- 1.1. Desencaixe a tampa frontal do produto.
- 1.2. Encaixe o produto na caixa 4x2.
- 1.3. Conecte os fios do produto nos fios da rede de energia.
- 1.4. Posicione e aperte os parafusos para fixar o produto na caixa 4x2.
- 1.5. Encaixe tampa frontal do produto.

#### 2. Funcionamento

- 2.1. Recomenda-se que a luminária esteja conectada a rede elétrica pelo menos 48 horas antes do primeiro uso como luminária de emergência, para garantir que a bateria esteja completamente carregada.
- 2.2. Em caso de falta de energia a luminária irá acender. Quando a energia da rede for reestabelecida a luminária irá se apagar automaticamente.

#### 3. Cuidados gerais

- 3.1. Este produto foi projetado para uso em ambientes internos. Não o utilizar em áreas abertas ou expostas a intempéries;
- 3.2. Não instalar próximo a produtos inflamáveis;
- 3.3. Não expor o bloco a jatos de água;
- 3.4. Não deixar cair;
- 3.5. Limpar apenas com pano seco;
- 3.6. Não empilhar materiais de forma a obstruir a luz emitida pelo produto;
- 3.7. Não usar este equipamento para outros propósitos além daquele a que se destina;
- 3.8. A instalação e manutenção deste equipamento deve ser realizada pela assistência técnica ou pessoas qualificadas;
- 3.9. Instalar somente em locais protegidos contra a operação (retirar da tomada e ligar e desligar) não autorizada.
- 3.10. Desligar a rede elétrica antes de realizar a manutenção;
- 3.11. Manter a bateria selada;
- 3.12. Não expor a bateria a alta temperatura ou fonte de calor;
- 3.13. Descartar o produto e bateria em locais apropriados;
- 3.14. Este produto utiliza bateria que possui substâncias nocivas à saúde e ao meio ambiente. Não é permitido o descarte da bateria em lixo doméstico, comercial ou industrial, desta forma a bateria deve ser encaminhada a um local de descarte para a correta reciclagem e destinação. Esse procedimento está de acordo com a resolução CONAMA n°401/08.

#### 4. Armazenamento e manutenção preventiva

A Iluminação de emergência de embutir Segurimax vem equipada de fábrica com bateria do tipo Ni-Cd. Este tipo de bateria não pode ultrapassar 90 dias sem recarga. Caso isso aconteça, é obrigatório a conexão da luminária na rede de energia elétrica por um período de 48 horas para recarregar a bateria e assim preservar sua vida útil. A não realização do procedimento citado acima, implicará a perda de garantia da bateria.

#### 5. Teste de Autonomia

- 5.1. Retire o produto da tomada ou desligue o disjuntor de iluminação de emergência ou selecione a opção "LIGA" na chave de seleção.
- 5.2. Conte o tempo que o produto permanece ligado. O tempo de autonomia deve ser maior ou igual ao tempo descrito na tabela de especificação técnica do produto deste manual.

#### 6. Termo de garantia

Todas as partes, peças e componentes do produto são garantidos contra defeito de fabricação que porventura venham a apresentar pelo prazo de 90 (noventa) dias de garantia legal, mais 21 (vinte e um) meses de garantia contratual, contados a partir da data da entrega do produto ao Consumidor, conforme consta na Nota Fiscal de compra do produto. Constatado o defeito no produto, o Consumidor deverá imediatamente comunicar o distribuidor para que o mesmo encaminhe o equipamento junto a NF para a assistência técnica ou pode entrar em contato diretamente conosco através do recebimento do produto pela Fabricante/Importadora. Com a reparação ou substituição do produto defeituoso a Segurimax satisfaz a garantia integral. Sendo estas as condições deste Termo de Garantia Complementar, a Segurimax reserva-se no direito de alterar as características gerais, técnicas e estéticas de seus produtos sem aviso prévio

Não terá garantia nas seguintes situações:

- a. Defeito for ocasionado por descarga elétrica, raios, sobretensão (Acima de 220 V), umidade, oxidação ou outra influência da natureza;
- b. Número de lote Rasurado ou material aberto/adulterado;
- c. Material Quebrado ou incendiado, instalado em ambiente externo, infestado por insetos, pintado ou com excesso de sujeira.