

Manual do Usuário

FONTE AUXILIAR SMART



é mais que segurança.



Imagem meramente ilustrativa

www.segurimax.com.br

INTRODUÇÃO

Parabéns, você acaba de adquirir um produto Segurimax, a marca da qualidade, inovação e tecnologia!

A Fonte Auxiliar SMART foi projetada para atender aos exigentes requisitos de qualidade e performance de um sistema de detecção e alarme de incêndio. Este produto é indispensável em sistemas de médio e grande porte para garantir a adequação da instalação à ABNT NBR 17240 (item 6.1.4 (b) e (c)). A fonte SMART é do tipo chaveada, o que garante baixo consumo de energia, bem como um design compacto e robusto. Possui uma saída sirene convencional supervisionada, garantindo assim a confiabilidade do sistema de detecção e alarme. Em caso de alarme de incêndio na central, um comando é enviado para a fonte, que aciona a sua saída sirene convencional e inverte o contato relé (NA, NF, COM).

A Fonte Auxiliar SMART pode operar no modo endereçável ou no modo convencional. No modo endereçável a fonte recebe o comando da central para ativar a saída sirene e envia informações de falhas para a central de alarme. No modo convencional ela apenas recebe o comando da central para ativar a sirene e se torna uma solução versátil, pois pode ser aplicada em sistemas de detecção e alarme de incêndio de outras marcas.



ESPECIFICAÇÕES TÉCNICAS

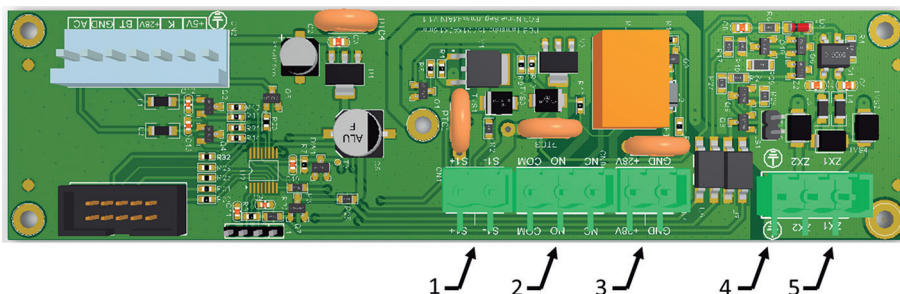
Tensão de alimentação	127/220 V bi-volt automático
Tensão de operação	24 V
Corrente máxima saída 24 V	2,5 A***
Corrente máxima saída sirene	2,5 A***
Baterias	2 x 12 V @ 2,2 Ah
Temperatura de operação	De -10 a + 50°C
Umidade	≤95%
Dimensões	56x340x235 mm
Peso	3,10 kg
Material	ABS
Grau de proteção	IP 20

*** A soma dos consumos nas saídas 24 V e sirene convencional não pode ultrapassar 2,5 A. Por exemplo, se na saída 24 V, estiver conectada uma carga de 1 A, apenas cargas com consumo menor que 1,5 A poderão ser utilizadas na saída sirene convencional.

CUIDADOS

1. Leia atentamente as instruções desse manual antes de sua instalação.
2. O projeto de instalação do sistema deve ser realizado por um profissional com conhecimento da norma ABNT NBR 17240 - sistemas de detecção e alarme de incêndio - projeto, instalação, comissionamento e manutenção de sistemas de alarme de incêndio - requisitos, ou documento que venha a substituí-lo.
3. Sempre desligue a alimentação para instalar ou fazer manutenção do produto.
4. Não utilize solventes para limpar o produto, apenas pano umedecido.
5. Não pinte o produto.
6. Esse produto foi desenvolvido para uso interno. Não exponha a intempéries.
7. Certifique-se de que os cabos estejam bem fixados nos bornes.
8. Não cause curto circuito nos terminais do laço e da saída 24 V.

ENTRADAS E SAÍDAS DA PLACA AUXILIAR



1- SAÍDA SIRENE CONVENCIONAL SUPERVISIONADA: é acionada quando a central dispara o alarme de fogo e pode ser silenciada via função “silenciar” da central de alarme. Esta saída tem supervisão de curto circuito e circuito aberto e é necessário usar o resistor de final de linha conectado na última sirene da instalação.

2- SAÍDA A RELÉ DE ALARME DE FOGO: o relé inverte quando é disparado o alarme de fogo na central de alarme e volta ao estado normal quando a central é reiniciada.

3- SAÍDA 24 V: a saída 24 V disponibiliza tensão para alimentação de dispositivos auxiliares e sirenes. Quando a bateria estiver carregada, sua tensão é de até 28 V.

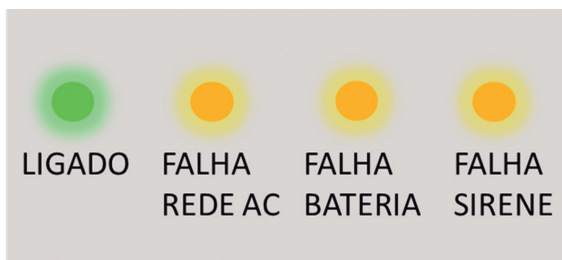
4- TERRA: Neste terminal deve ser conectada a malha do cabo do laço.

⚠ Atenção: conecte o terra da fonte de alimentação ao BEP da instalação.

5- ENTRADA (LAÇO OU COMANDO DE 24 V): a fonte de auxiliar SMART possui dois modos de operação: convencional ou endereçável. Se estiver operando no modo endereçável o laço da central deve ser conectado à entrada da fonte. Se estiver operando no modo convencional, a linha de sirenes convencionais proveniente da central de alarme de incêndio deve ser conectada à entrada da fonte. Neste caso, ela pode operar em sistemas de detecção e alarme de incêndio de diversas marcas, pois necessita apenas um sinal constante de 24 V na entrada para ativar a saída sirene convencional.

SUPERVISÕES DE FALHA

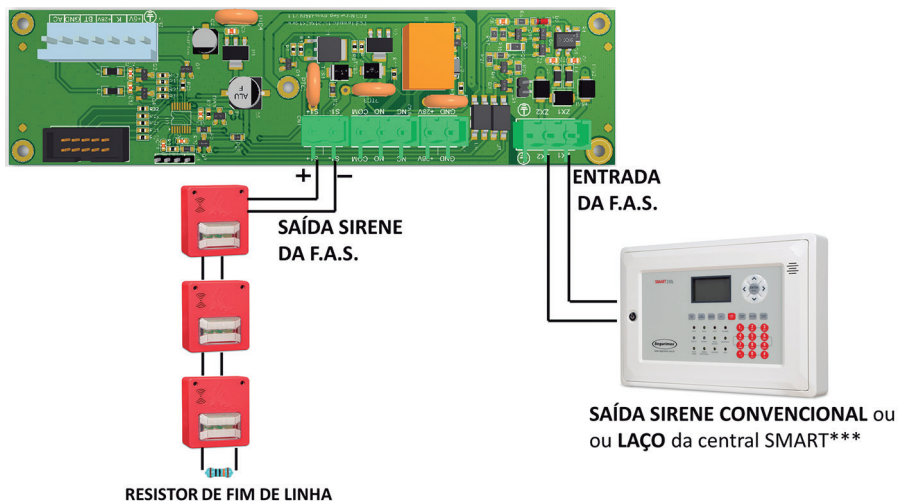
A F.A.S possui supervisão de falhas na REDE AC, na BATERIA e na SAÍDA SIRENE. Todas as falhas são apresentadas no display de LEDS, na tampa frontal do equipamento. No modo endereçável, as informações de falha também são enviadas à central de alarme SMART.



- **LIGADO:** indica que a F.A.S está conectada a uma fonte de energia (bateria interna ou rede ac).
- **FALHA REDE AC:** indica que não há energia na rede AC ou o cabo da alimentação está desconectada.
- **FALHA BATERIA:** este LED indica que a bateria está com baixa tensão ou desconectada.
- **FALHA SIRENE:** o LED falha sirene acende quando há um curto circuito ou um rompimento no cabo da linha de sirenes (essas falhas são detectadas apenas se o resistor de final de linha estiver conectado na última sirene da linha).

1. INSTALAÇÃO

- 1.1. Destaque o gabarito de furação disponível na caixa deste produto;
- 1.2. Mantendo o gabarito nivelado, faça os dois furos, encaixe as buchas na parede. Coloque os parafusos nas buchas, deixando a cabeça dos parafusos 0,5 cm afastada da parede;
- 1.3. Encaixe a fonte auxiliar nos parafusos e deslize-a para baixo;
- 1.4. Conecte os cabos fase, neutro e terra da rede AC no terminal da rede AC da fonte;
- 1.5. Encaixe o terminal da bateria no seu respectivo terminal da placa da fonte;
- 1.6. Para operação no modo endereçável, conecte o LAÇO do sistema SMART na ENTRADA da fonte; para operação no modo convencional, conecte a SAÍDA SIRENE CONVENCIONAL da central SMART na ENTRADA da fonte.

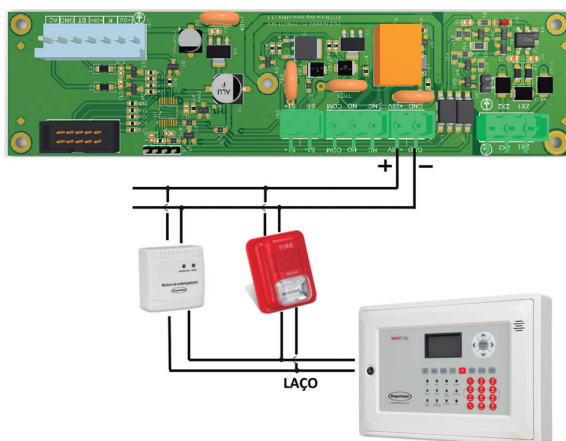


***Para operação no modo endereçável, conecte no laço. Para operação no modo convencional, conecte na SAÍDA SIRENE CONVENCIONAL da central.

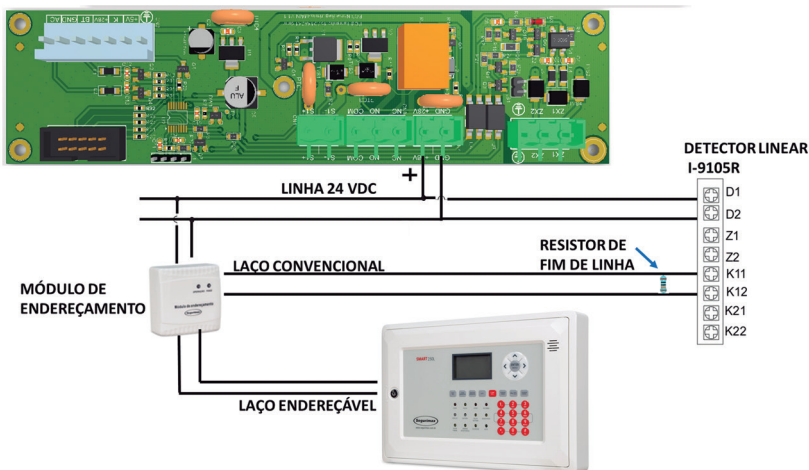
- 1.7. Se a F.A.S for conectada ao LAÇO da central, é necessário endereçar individualmente a fonte auxiliar e fazer o registro da central com ela conectada ao laço, como os demais dispositivos.
- 1.8. Para endereçar a fonte auxiliar: Conecte primeiro a alimentação (Bateria ou rede AC); Conecte somente a fonte ao terminal de laço da central e escreva o endereço correspondente.

CONEXÃO DE DISPOSITIVOS AUXILIARES

A figura a seguir mostra o esquema de instalação de dispositivos de saída, módulos e sirenes na fonte auxiliar



CONEXÃO DO MÓDULO DE ENDEREÇAMENTO E DO DETECTOR LINEAR I-9105R



TERMO DE GARANTIA

Todas as partes do produto são garantidas contra defeitos de fabricação que possam apresentar no prazo de 90 dias de garantia legal, mais 9 meses de garantia contratual, a partir da data de entrega do produto (conforme Nota Fiscal de compra).

Em caso de defeito, o Consumidor deverá de imediato comunicar o distribuidor para que o mesmo encaminhe o equipamento junto a NF para a assistência técnica ou pode entrar em contato diretamente conosco através do telefone (47) 3703-1888 ou e-mail sac@segurimax.com.br. O acionamento da garantia pelo consumidor não suspende/interrompe o prazo da garantia. O prazo legal que se refere o art. 18, §, 1ª do Código de Defesa do Consumidor só começará a correr após o recebimento do produto pela Fabricante/Importadora. Com a reparação ou substituição do produto defeituoso a Segurimax satisfaz a garantia integral. Sendo estas condições desse Termo de Garantia complementar, a Segurimax reserva-se no direito de alterar as características gerais, técnicas e estéticas de seus produtos sem aviso prévio.



é mais que segurança.

SEGURIMAX INDÚSTRIA, IMPORTADORA E EXPORTADORA LTDA.

CNPJ: 17.011.376/0001-02

SAC: 47 3703-1888 / sac@segurimax.com.br

Rua Margarida Zimmermann, 222

Bela Vista - CEP 89111-094 - Gaspar - SC

www.segurimax.com.br