

Manual do Usuário

V.BR.1.0.0

Segurimax

Central de Alarme de Incêndio 12V e 24V AS06 / AS12 / AS24



Imagem meramente ilustrativa

www.segurimax.com.br

ÍNDICE

Introdução	pág. 3
Cuidados e segurança	pág. 3
1. Central de alarme de incêndio convencional Segurimax	pág. 3
1.1. Principais características	pág. 3
1.2. Especificações técnicas	pág. 4
1.2.1. Dimensões	pág. 4
2. Interface de operação	pág. 5
3. Instalação da central	pág. 6
3.1 Fixação da central na parede	pág. 6
3.2 Bornes	pág. 6
3.3. Conexão da bateria	pág. 7
3.4. Conexão da central 12 v na rede elétrica	pág. 7
3.5. Conexão da central 24 v na rede elétrica	pág. 8
3.6. Ajuste de tempo de retardo do alarme geral	pág. 8
3.7. Desligando a central de incêndio	pág. 9
4. Instalando dispositivos a central de incêndio	pág. 9
4.1. Instalação individual dos dispositivos a três fios - Contato seco	pág. 9
4.2. Instalação de dispositivos a dois fios – Ganho de corrente	pág. 9
4.3. Instalação em paralelo por laço (dois fios)	pág. 10
4.4. Instalação do circuito dos acionadores com sirene interna	pág. 10
4.5. Instalação dos circuitos saída sirene com audiovisuais	pág. 10
5. Perguntas frequentes	pág. 11
6. Termo de garantia	pág. 11
7. Atendimento SAC	pág. 11

“O que parece dificuldade é um degrau para o sucesso.”

Masaharu Taniguchi

INTRODUÇÃO

Parabéns, você adquiriu um produto Segurimax de alta qualidade. Por favor, leia atentamente as informações no manual do usuário para que você desfrute de todas as funções que o seu equipamento oferece.



CUIDADOS E SEGURANÇA

- Leia atentamente as informações contidas neste manual
- O projeto de instalação do sistema deve ser realizado por um profissional com conhecimento da norma ABNT NBR 17240 - Sistemas de detecção e alarme de incêndio -Projeto, instalação, comissionamento e manutenção de sistemas de alarme de incêndio .
- Certifique-se de que o sistema não esteja energizado durante a instalação, manutenção ou retirada da central de alarme de incêndio.
- Antes de alimentar os laços do sistema, verifique as polaridades .
- Para a limpeza use somente uma flanela umedecida com água. Não use produtos químicos, pois podem danificar o equipamento.
- Desconectar os cabos da bateria quando a Central for transportada ou armazenada.
- Ao perfurar a central para a entrada dos cabos, evite encostar qualquer ferramenta nos circuitos internos e bateria.
- Esse produto foi desenvolvido para uso interno. Não exponha a intempéries.
- Tome muito cuidado para não danificar as placas eletrônicas tanto com ferramentas, quanto sujeiras ou rebarbas oriundas da instalação.

1. CENTRAL DE ALARME DE INCÊNDIO CONVENCIONAL SEGURIMAX

A central de alarme de incêndio convencional Segurimax é um produto de alta tecnologia com design moderno, compacto e de fácil instalação. Foi projetada para detectar um princípio de incêndio com velocidade e confiabilidade, em ambientes de pequeno e médio

porte, garantindo assim a segurança das pessoas e do patrimônio.

Esta central é compatível com detectores convencionais, acionadores convencionais, instalações a dois fios e a três fios.

Possui um painel amigável com LEDs para fácil leitura do status da central e seus setores, permitindo a operação do sistema de forma simples e eficiente pelos seus usuários.

Além disto, também conta com uma saída auxiliar para instalação de sirenes e outros dispositivos como portas corta fogo, dumpers, sprinklers, relés, combate automático, bombas de pressurização, assim como vários outros dispositivos compatíveis com contato seco.

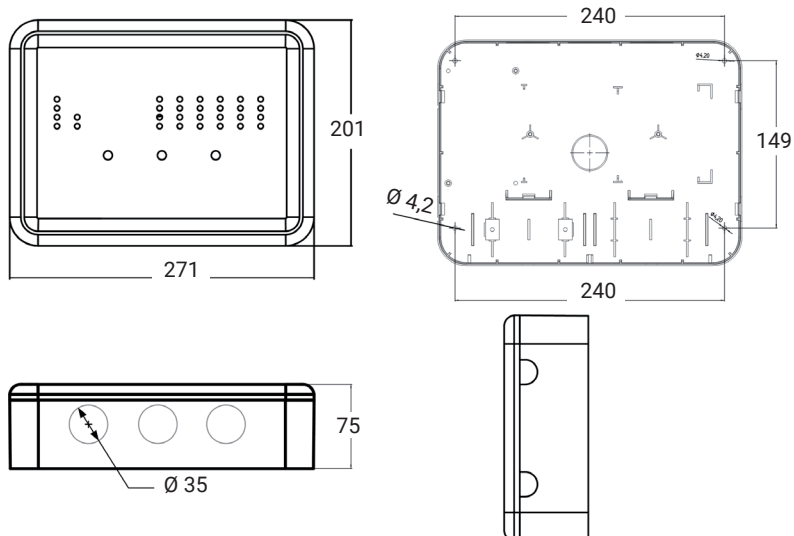
1.1. PRINCIPAIS CARACTERÍSTICAS

- Design moderno com abertura pratica por encaixes rápidos;
- Sinalização visual e sonora (bip/buzzer) de alarme de incêndio;
- Atraso de alarme por temporizador;
- Bateria interna para caso de falha na rede de energia;
- Carregador de bateria integrado ao circuito

1.2. ESPECIFICAÇÕES TÉCNICAS

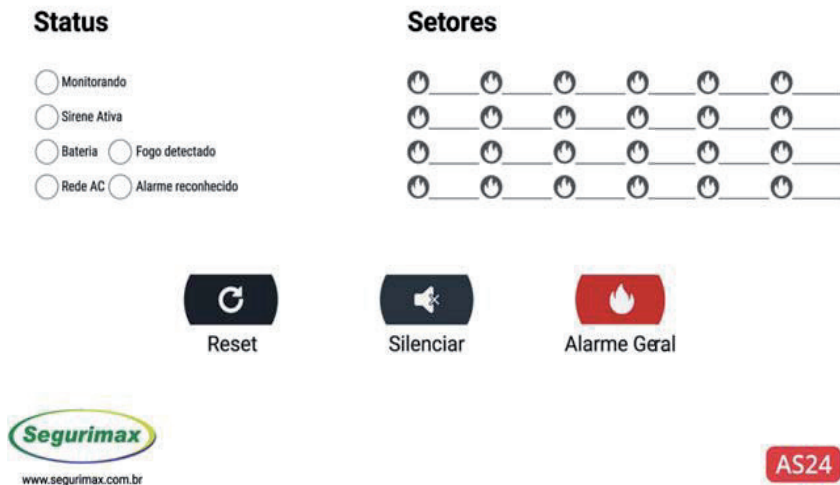
	CENTRAL 12 V	CENTRAL 24 V	
Tensão de Entrada	110 V / 220 V \pm 10%		
Tensão de bateria em flutuação	13,7 a 13,9 V	27,4 a 27,8 V	
Tensão de bateria descarregada	< 10,5 V	< 21 V	
Corrente DC em supervisão	35 mA		
Corrente máx. na saída "Sirene"	400 mA		
Corrente máx. na saída "Auxiliar"	400 mA		
Corrente máxima de operação	530 mA		
Tensão na saída auxiliar	12 V	24 V	
Corrente de disparo de alarme	15 mA		
Quantidade de setores	6 setores	12 setores	24 setores
Limite de dispositivos por setor	20 dispositivos (1)(2)		
Limite de dispositivos por central	144 dispositivos (3)		
Material carcaça	ABS		
Cor	Branca		
Proteção a intempéries	IP20 (ambientes internos)		
Peso	1,5 kg	2,1 kg	
Dimensões L x A x P	270 x 200 x 75mm		
Tensão de operação	12 V	24 V	
Temporizador retardo sirene	0 a 10 minutos		
<small>(1) Proibido ultrapassar o limite de dispositivos total da central. (2) Baseado em dispositivos Segurimax com consumo máximo de 100μA. Total de 2mA. (3) Baseado em dispositivos Segurimax com consumo máximo de 100μA. Total de 15mA.</small>			

1.2.1. DIMENSÕES



2. INTERFACE DE OPERAÇÃO

ALARME DE INCÊNDIO



LEDs DE STATUS DA CENTRAL

LED - Monitorando - piscando indica que a central de alarme de incêndio está em estado de operação normal, monitorando os dispositivos.

LED - Sirene ativa - aceso indica que a sirene da central de alarme de incêndio está ativa.

LED - Bateria - aceso indica falha na bateria, que pode ser desconexão dos cabos, fusível aberto ou carga baixa.

LED - Rede AC - aceso indica falha na alimentação da rede, que pode ser por desconexão dos cabos, fusível aberto ou falta de energia.

LED - Fogo detectado - aceso sinaliza que foi detectado um princípio incêndio (sinistro) em algum dos setores monitorados.

LED - Alarme reconhecido - aceso indica que o alarme de incêndio foi reconhecido pelo operador e a tecla "Silenciar" foi pressionada.

LEDs do painel "setores" - Quando acesos, os LEDs deste painel indicam em qual setor foi detectado um princípio de incêndio. O número de LEDs neste painel indica o número de setores da central, podendo ser 6, 12 ou 24, conforme o modelo (AS6, AS12 ou AS24) adquirido.

Reset

Pressionando o botão por dois segundos você reiniciará o sistema e qualquer sinalização de incêndio, visual ou sonora, será desativada e voltará ao estado inicial de vigília.

Silenciar

O botão Silenciar desliga todas as sirenes do circuito, porém a sinalização visual continua presente na central de alarme.

Alarme Geral

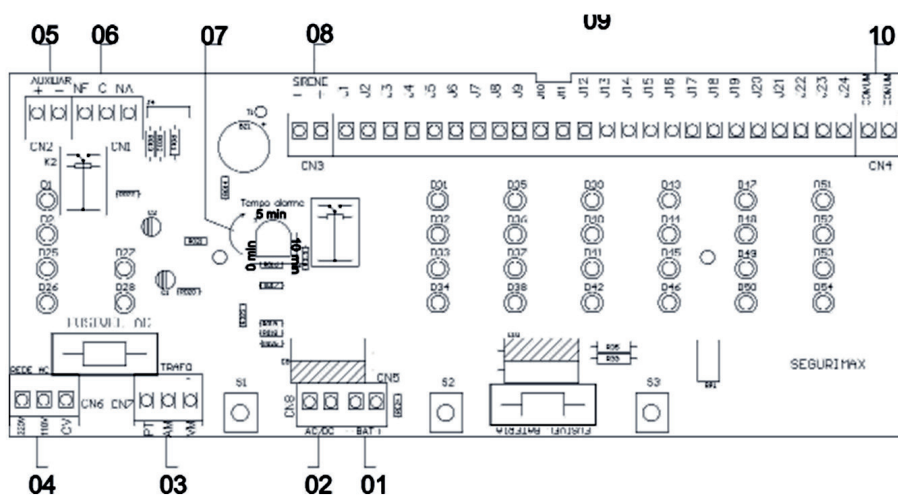
Pressione este botão por três segundos e todas as sinalizações sonoras e visuais, e a saída SIRENE, serão ativadas

3. INSTALAÇÃO DA CENTRAL

3.1 Fixação da central na parede

Utilize o gabarito que se encontra o verso da embalagem para marcar a posição dos furos de fixação da central. Insira primeiramente os dois parafusos superiores, com o objetivo de garantir que a profundidade seja a mais adequada e que a central não fique com folga após seu encaixe nos parafusos de apoio. Após encaixar a central com estes parafusos superiores, realize a marcação dos locais de acesso dos cabos, eletrodutos sobrepostos ou entrada embutida. Retire a Central de Alarme de Incêndio e faça a perfuração do gabinete nos locais marcados. Perceba que existem pré cortes (convites) no gabinete com objetivo de facilitar o recorte.

3.2 Bornes



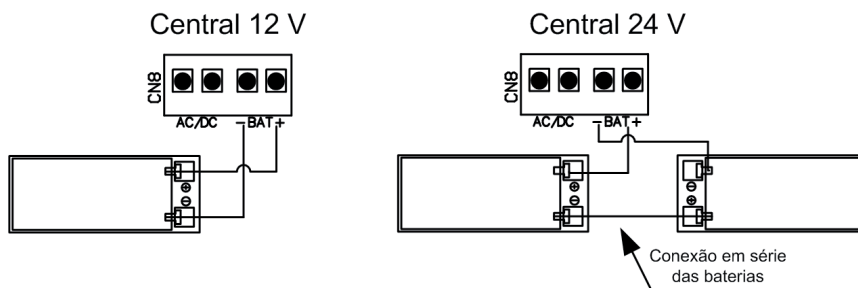
Veja os bornes de alimentação da Central 24 V no item 3.5

- 01 – Bornes “-BAT+”: Alimentação pela bateria.
- 02 – Bornes “AC/DC”: Conexão da saída do transformador/ fonte chaveada.
- 03 – Bornes “Trafo”: Entrada do transformador para a central 12 V.
- 04 – Bornes “Rede AC ”: Entrada da rede AC para a central 12 V.
- 05 – Bornes “Auxiliar”: Saída auxiliar.
- 06 – Bornes “NF C NA”: Contato seco.
- 07 – Trimpot de ajuste de tempo de retardo do alarme.
- 08 – Bornes “Sirene”: saída de alimentação da Sirene
- 09 – Bornes “J1...J24”: Setores.
- 10 – Bornes “Comum”: Negativo do laço.

3.3. Conexão da bateria

Na central 12 V, verifique se os fios da bateria estão conectados no borne “-BAT+”, fio vermelho na conexão positiva (+) e fio preto na conexão negativa (-). Conecte o fio vermelho no positivo da bateria e o fio preto no negativo da bateria.

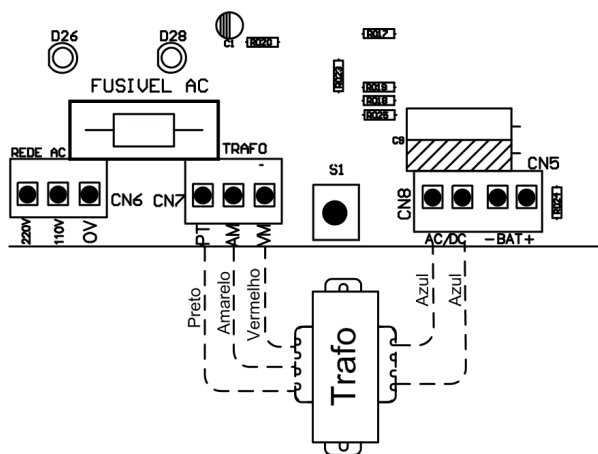
Na central 24 V as baterias estão conectadas em série. Verifique esta conexão. Conecte o positivo de uma bateria e o negativo da outra bateria no borne “-BAT+”, fio vermelho na conexão positiva (+) e fio preto na conexão negativa (-).



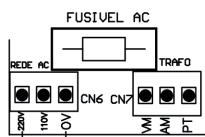
Atenção: Respeite a polaridade indicada!

3.4. Conexão da central 12v na rede elétrica

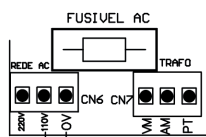
Verifique se a saída do transformador (fios de cor azul) está conectada aos bornes “AC/DC”, conforme figura abaixo. Verifique se a entrada do transformador (Fios de cor amarela, vermelha e preta) está conectada aos bornes “Trafo”, conforme figura abaixo.



Verifique se a rede elétrica que você utiliza é 110V ou 220V. Conecte o cabo de alimentação no borne “REDE AC” conforme a figura abaixo.



Ligação em 220 V



Ligação em 110 V

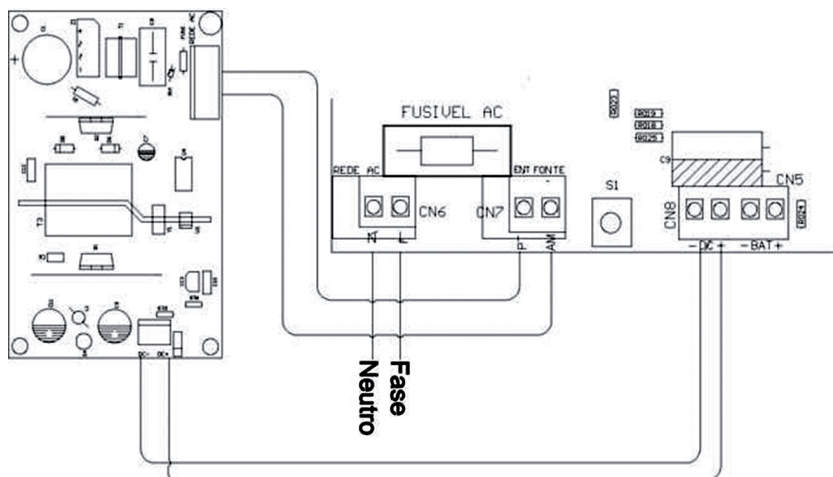
Após ligar a alimentação da central, verifique o status da central, o LED de monitoramento deve estar piscando. Faça um teste geral no sistema.

3.5. Conexão da central 24v na rede elétrica

Verifique se os bornes "DC+ DC-" da fonte chaveada e "-DC+" da central estão conectados.

Verifique se os bornes "ENT. FONTE" da placa da central estão conectados aos bornes "REDE AC" da fonte chaveada.

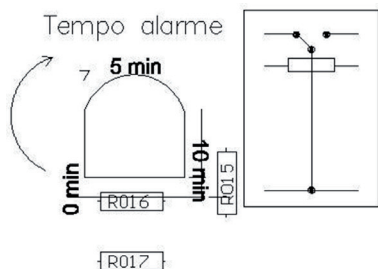
Conecte os cabos da rede elétrica no borne "REDE AC" da fonte chaveada, conforme figura abaixo.



OBSERVAÇÃO: A FONTE CHAVEADA É BIVOLT AUTOMÁTICA

3.6 Ajuste de tempo de retardo do alarme geral

A configuração de tempo de retardo do Alarme Geral deve ser feita diretamente no trimpot localizado na placa como mostrado abaixo.



Com uma ferramenta, empregando pouca força, gire o trimpot (TR2) do sinal - para o sinal + para ajustar o tempo de disparo do alarme em caso de detecção ou acionamento manual. Esse atraso/retardo pode ser de 0 a 10 minutos e aumenta linearmente com o deslocamento do eixo do trimpot.

3.7. Desligando a central de incêndio

Desligue a rede de energia AC que alimenta a central de incêndio manobrando (desenergizando) o disjuntor da rede elétrica que alimenta a central e desconecte os fios da bateria.

4. INSTALANDO DISPOSITIVOS NA CENTRAL DE INCÊNDIO

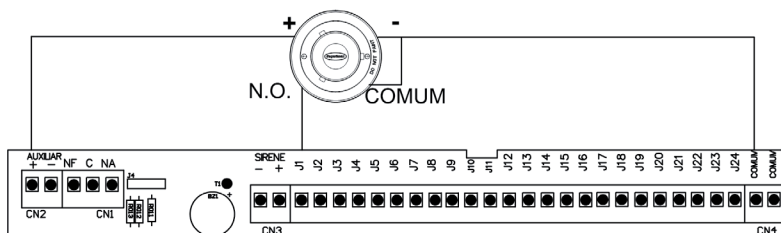
ATENÇÃO

Recomenda-se a instalação dos dispositivos a três fios.

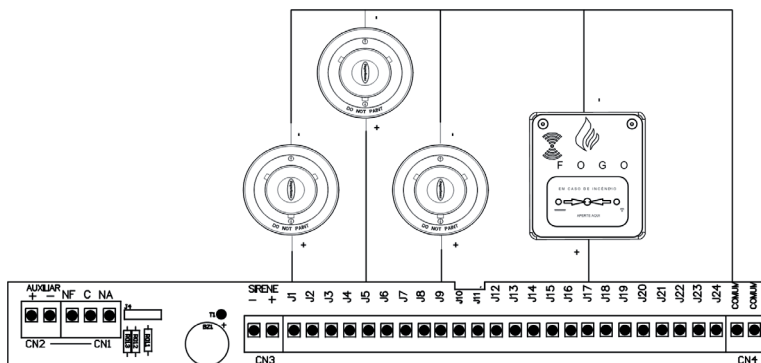
Em caso de instalação a dois fios, o limite de dispositivos conectados na central é 144!

Não misture dispositivos que funcionem por ganho de corrente (2 fios) e contato seco (3 fios) em um mesmo laço!

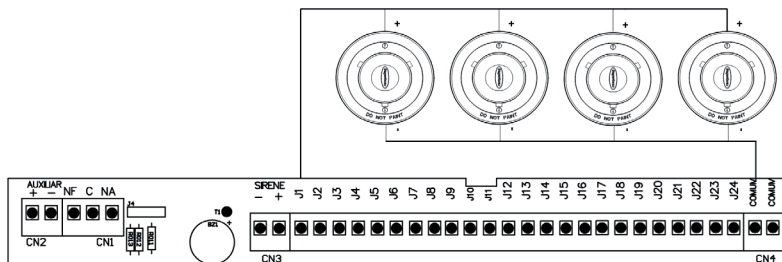
4.1 Instalação individual dos dispositivos a três fios - Contato seco



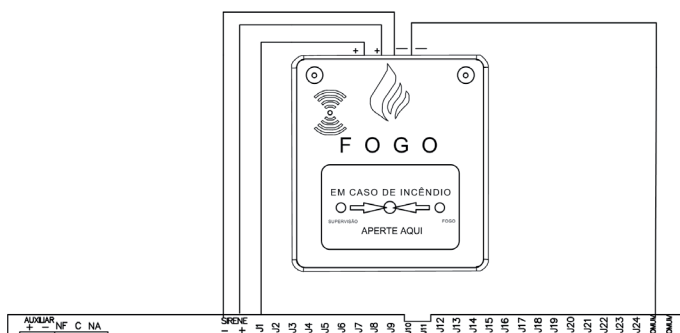
4.2 Instalação de dispositivos a dois fios – Ganho de corrente



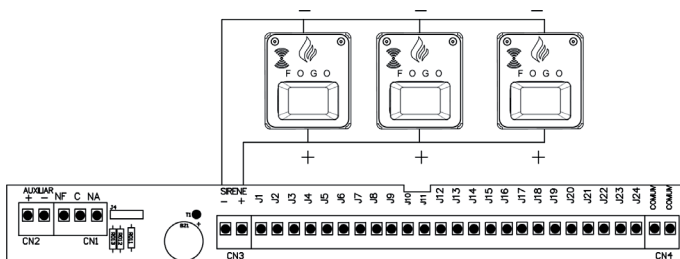
4.3 Instalação em paralelo por laço (dois fios)



4.4 Instalação do circuito dos acionadores com sirene interna



4.5 Instalação dos circuitos saída sirene com audiovisuais



5. PERGUNTAS FREQUENTES

1) É possível instalar uma bateria maior?

Sim, é possível instalar uma bateria maior individualmente ou em paralelo com a bateria já existente na central. Tenha em mente que esta adição resultará em um aumento no tempo de recarga das baterias. A tensão da bateria adicionada deve ser a mesma da bateria já existente na central. Se a central for de 24 V, deve-se ligar duas baterias em série.

2) Posso ligar mais sirenes utilizando a saída auxiliar e o contato seco?

Sim, é possível conectar mais sirenes utilizando a saída auxiliar para alimentá-las e o contato seco da central para acioná-las, desde que não ultrapasse o consumo máximo da Saída auxiliar.

3) A saída auxiliar fica ligada permanentemente ou somente em caso de alarme de incêndio?

A saída auxiliar fica ligada permanentemente.

6. TERMOS DE GARANTIA

Todas as partes do produto são garantidas contra defeitos de fabricação que possam apresentar no prazo de 90 dias de garantia legal, mais 9 meses de garantia contratual, a partir da data de entrega do produto (conforme Nota Fiscal de compra).

Em caso de defeito, o Consumidor deverá de imediato comunicar o distribuidor para que o mesmo encaminhe o equipamento junto a NF para a assistência técnica ou pode entrar em contato diretamente conosco através do telefone (47) 3703-1888 ou e-mail sac@segurimax.com.br. O acionamento da garantia pelo consumidor não suspende/interrompe o prazo da garantia.

O prazo legal que se refere o art. 18, §, 1º do Código de Defesa do Consumidor só começará a correr após o recebimento do produto pela Fabricante/Importadora. Com a reparação ou substituição do produto defeituoso a Segurimax satisfaz a garantia integral.

Sendo estas condições desse Termo de Garantia complementar, a Segurimax reserva-se no direito de alterar as características gerais, técnicas e estéticas de seus produtos sem aviso prévio.

7. ATENDIMENTO SAC

047 3703-1888

sac@segurimax.com.br

www.segurimax.com.br



SEGURIMAX INDÚSTRIA, IMPORTADORA E EXPORTADORA LTDA.

CNPJ: 17.011.376/0001-02

SAC: 47 3703-1888 / sac@segurimax.com.br

Rua Margarida Zimmermann, 222
Bela Vista - CEP 89111-094 - Gaspar - SC

www.segurimax.com.br