

Terminal Ranhurado 90°

Apresentação

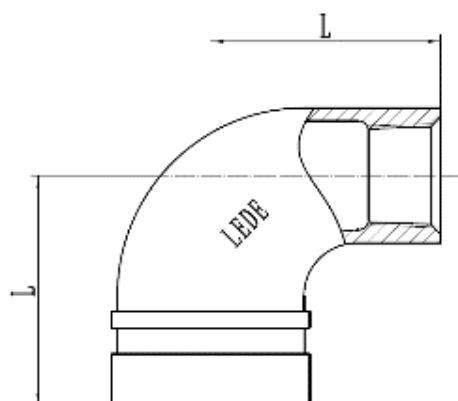
O terminal 90° ranhurado é indicado para aplicações de pressão moderada, como, por exemplo, as redes de combate a incêndio.

Fabricado em ferro dúctil de elevada resistência mecânica, possui curvatura com uma extremidade ranhurada e a outra roscada que pode ser utilizada, por exemplo, como encaixe para uma saída no final da tubulação.

***Para utilização exclusivamente em sistemas hidráulicos de água, com temperatura de 0 a 80°C.**

***Pressão máxima de trabalho: 20 bar (300psi).**

Informações Técnicas



Referências e Variações

Ref.	Dimensão nominal (mm)	Diâmetro Tubo		Dimensão
		POL	mm	L
28947	32 x 15	1 1/4" x 1/4"	42 x 21	61
28950	32 x 20	1 1/4" x 3/4"	42 x 27	61
28946	40 x 15	1 1/2" x 1/2"	48 x 21	64
28949	40 x 20	1 1/2" x 3/4"	48 x 27	64
35094	40 x 25	1 1/2" x 1"	48 x 34	64
28948	50 x 20	2" x 3/4"	60 x 27	70