

Tê Mecânico Ranhurado

Apresentação

Tê mecânico fabricado em ferro fundido dúctil de elevada resistência mecânica, com extremidade de saída ranhurada, que fornece uma saída de derivação rápida e fácil ao longo da tubulação.

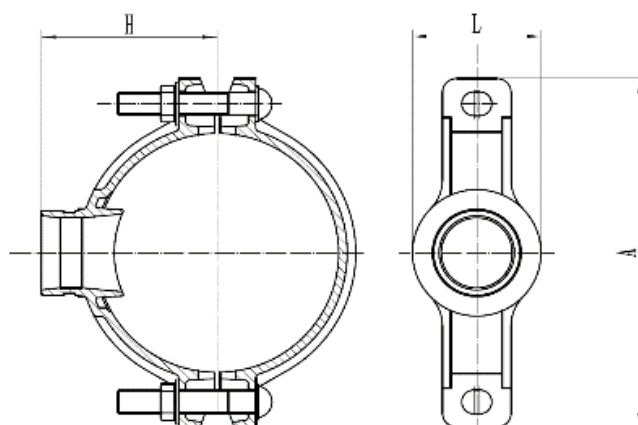


***Para utilização exclusivamente em sistemas hidráulicos de água, com temperatura de 0 a 80°C.**

***Pressão máxima de trabalho: 20 bar (300psi).**

***Certificado UL e FM, de acordo com o código do produto.**

Informações Técnicas



VBR.3.1.3

Referências e Variações

Ref.	Dimensão nominal (mm)	Diâmetro Tubo		Dimensão			Diâmetro de furo	Parafuso (U_Bolt)
		POL	mm	A	L	H		
27803	50 x 32	2" x 1 1/4"	60 x 42	120	84	72,5	46	3/8" x 2 3/8" (M10 x 60)
28913	50 x 40	2" x 1 1/2"	60 x 48	120	84	72,5	46	3/8" x 2 3/8" (M10 x 60)
28915	65 x 32	2 1/2" x 1 1/4"	73 x 42	143	84	78,5	46	1/2" x 2 5/8" (M12 x 65)
28919 / 42308	65 x 32	2 1/2" x 1 1/4"	76 x 42	143	84	80	46	1/2" x 2 5/8" (M12 x 65)
28917	65 x 40	2 1/2" x 1 1/2"	73 x 48	143	90	78,5	53	1/2" x 2 5/8" (M12 x 65)
28925	65 x 40	2 1/2" x 1 1/2"	76 x 48	143	90	80	53	1/2" x 2 5/8" (M12 x 65)
29903	80 x 25	3" x 1"	89 x 34	143	84	85,5	38	1/2" x 2 5/8" (M12 x 65)
28926	80 x 32	3" x 1 1/4"	89 x 42	158	84	86	46	1/2" x 2 5/8" (M12 x 65)
28927 / 41869	80 x 40	3" x 1 1/2"	89 x 48	158	90	86	53	1/2" x 2 5/8" (M12 x 65)
28928 / 41870	80 x 50	3" x 2"	89 x 60	158	101	87	64	1/2" x 2 5/8" (M12 x 65)
28929	100 x 25	4" x 1"	114 x 34	181	76	98	38	1/2" x 2 3/4" (M12 x 70)
28930	100 x 32	4" x 1 1/4"	114 x 42	181	84	99	46	1/2" x 2 3/4" (M12 x 70)
28931	100 x 40	4" x 1 1/2"	114 x 48	181	90	99	53	1/2" x 2 3/4" (M12 x 70)
28763 / 41871	100 x 50	4" x 2"	114 x 60	181	101	99	64	1/2" x 2 3/4" (M12 x 70)
27867 / 41872	100 x 65	4" x 2 1/2"	114 x 73	181	117	99	70	1/2" x 2 3/4" (M12 x 70)
28932	100 x 65	4" x 2 1/2"	114 x 76	181	117	99	70	1/2" x 2 3/4" (M12 x 70)
27915	100 x 80	4" x 3"	114 x 89	181	136	99	89	1/2" x 2 3/4" (M12 x 70)
29905	150 x 40	6" x 1 1/2"	165 x 48	248	90	125	50,8	5/8" x 3 1/3 (M16 x 85)
28934 / 41874	150 x 40	6" x 1 1/2"	168 x 48	248	90	125	53	5/8" x 3 1/3 (M16 x 85)
29907 / 41873	150 x 50	6" x 2"	165 x 60	248	101	125	63,5	5/8" x 3 1/3 (M16 x 85)
28935 / 41875	150 x 50	6" x 2"	168 x 60	248	101	125	64	5/8" x 3 1/3 (M16 x 85)
28933	150 x 65	6" x 2 1/2"	165 x 76	248	117	127	70	5/8" x 3 1/3 (M16 x 85)
28936	150 x 65	6" x 2 1/2"	168 x 73	248	117	127	70	5/8" x 3 1/3 (M16 x 85)
27914	150 x 80	6" x 3"	165 x 89	248	136	125	89	5/8" x 3 1/3 (M16 x 85)
28937	150 x 80	6" x 3"	168 x 89	248	136	127	89	5/8" x 3 1/3 (M16 x 85)
27802	150 x 100	6" x 4"	165 x 114	248	162	129	114	5/8" x 3 1/3 (M16 x 85)
28938	150 x 100	6" x 4"	168 x 114	248	162	129	114	5/8" x 3 1/3 (M16 x 85)
29908 / 42751	200 x 65	8" x 2 1/2"	219 x 73	322	117	154	70	5/8" x 3 1/2" (M20 x 90)
29909	200 x 65	8" x 2 1/2"	219 x 76	322	117	154	70	5/8" x 3 1/2" (M20 x 90)
28939	200 x 80	8" x 3"	219 x 89	322	136	154	89	5/8" x 3 1/2" (M20 x 90)
28940 / 41876	200 x 100	8" x 4"	219 x 114	322	162	156	114	5/8" x 3 1/2" (M20 x 90)