



## MANUAL DE MÓDULO DE ENDEREÇAMENTO - 41081

**Parabéns, você acaba de adquirir um produto Segurimax, a marca da qualidade, inovação e tecnologia!**

Os módulos endereçáveis Segurimax foram projetados para atender aos exigentes requisitos de qualidade e performance de um sistema de detecção e alarme de incêndio.

### Módulo de endereçamento

O módulo de endereçamento é utilizado para endereçar dispositivos convencionais que funcionam tanto com ganho de corrente (Queda de tensão) quanto com contato relé. Possibilita o agrupamento de até 20 detectores, reportando apenas um (1) endereço para a central. Este dispositivo é indicado para endereçar equipamentos como sensores lineares, sensores de amostragem (aspiração), chave de fluxo, sensores de chama, calor, fumaça, reed switch, sensores de gás GLP, GNV, amônia, hidrogênio, em especial os dispositivos que necessitam de corte na alimentação para reiniciar.

### INFORMAÇÕES TÉCNICAS

Indicação de Supervisão	Led verde piscando
Indicação de Alarme	Led vermelho aceso
Consumo no laço	≤ 1 mA em monitoramento ≤ 1,5 mA em alarme
Consumo alimentação 24 V	≤ 5 mA em monitoramento ≤ 40 mA em alarme
Saída de alimentação para 24 V reinicializável	Sim
Faixa de endereços	1 a 250
Tensão de operação	10 a 28 V
Classe de instalação	Classe A ou B
Temperatura de operação	-10°C a 50°C
Umidade	≤95%
Grau de proteção	IP20
Peso	125 g
Dimensões	85×85×40 mm
Cor	Branco
Material	Plástico ABS
Garantia	1 ano

### CUIDADOS

1. Leia atentamente as instruções desse manual antes de sua instalação.
2. O projeto de instalação do sistema deve ser realizado por um profissional com conhecimento da norma ABNT NBR 17240 - Sistemas de detecção e alarme de incêndio - Projeto,

instalação, comissionamento e manutenção de sistemas de alarme de incêndio - Requisitos ou documento que venha a substituí-lo.

3. Sempre desligue a alimentação para instalar ou fazer manutenção do produto.
4. Não utilize solventes para limpar o produto, apenas pano umedecido.
5. Não pinte o produto.
6. Este dispositivo não foi projetado uso externo ou para operação em ambientes extremos como, por exemplo, locais muito frios ou muito quentes, com umidade e poeira excessiva.

### INSTALAÇÃO

1. Desencaixe o módulo da base com o auxílio de uma chave de fenda.



Módulo

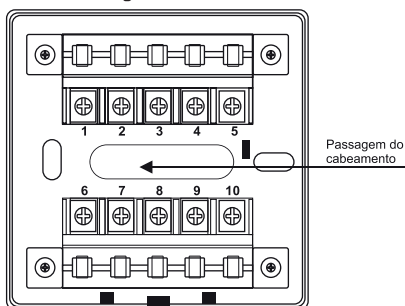


Chave de fenda

- Insira a chave na fenda entre a base e o corpo do módulo.
- Após inserir a chave, empurre para baixo o cabo da chave, até ouvir um "Click".
- Repita esse processo no outro lado do módulo.

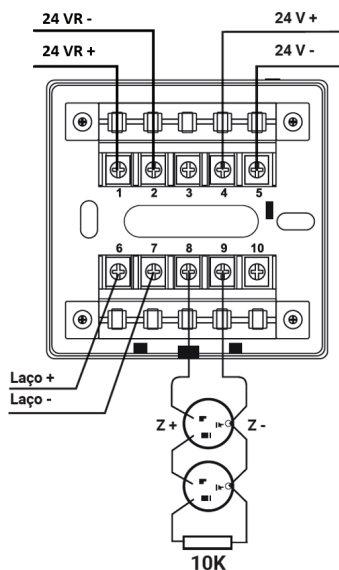


2. Para instalação na parede, siga indicação da passagem do cabeamento da figura abaixo.

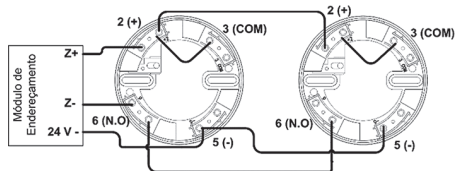


### CONEXÃO DOS CABOS

- Conecte o laço dos dispositivos convencionais ao ganho de corrente nos terminais 8 (positivo do laço) e 9 (negativo do laço).
- Conecte o resistor de 10 kΩ no final da linha, conforme a figura abaixo.
- Conecte o laço da central endereçável nos terminais 6 (positivo do laço) e 7 (negativo do laço).
- Conecte o cabo positivo da alimentação 24 V do dispositivo convencional que necessita de alimentação contínua no terminal 4 e o cabo negativo da alimentação 24 V no terminal 5.
- Conecte a alimentação dos dispositivos convencionais que necessitam de corte na alimentação para reinicializar nos terminais 1 (positivo do 24VR) e 2 (negativo do 24VR).



Para conexão com contato relé (contato seco), conecte os detectores no módulo de endereçamento conforme a figura abaixo.



### FINALIZANDO A INSTALAÇÃO

Alinhe o módulo sobre a base e pressione-o até que esteja encaixado.

### FUNCIONAMENTO DO MÓDULO DE ENDEREÇAMENTO

Ao concluir a instalação e realizar a iniciação da central de alarme de incêndio, o Led "OPERAÇÃO" do módulo irá piscar a cada 3 segundos, informando que ele está recebendo alimentação proveniente da Central, operando normalmente e se comunicando com a mesma em estado de monitoramento. Simultaneamente e constantemente o módulo reporta sua condição de operação para a Central, garantindo confiabilidade no monitoramento durante vigília/reposou. Ao receber o acionamento de qualquer dispositivo ligado ao módulo de endereçamento, o mesmo reporta o acionamento à central de alarme de incêndio, informando seu endereço automaticamente, e acendendo o Led "FOGO" permanentemente. Este módulo também reporta para a Central de Alarme de Incêndio a incidência de qualquer dano no cabeamento provocado por alguma ruptura ou retirada/ausência de resistor, assim fazendo o Led "OPERAÇÃO" parar de piscar e entrar em condição de falha.

A reiniciação (reset) do sistema partirá da Central de Alarme de Incêndio, não sendo necessária nenhuma ação sobre os dispositivos conectados ao módulo.

### TERMO DE GARANTIA

Todas as partes do produto são garantidas contra defeitos de fabricação que possam apresentar no prazo de 90 dias de garantia legal, mais 9 meses de garantia contratual, a partir da data de entrega do produto (conforme Nota Fiscal de compra). Em caso de defeito, o Consumidor deverá de imediato comunicar o distribuidor para que o mesmo encaminhe o equipamento junto a NF para a assistência técnica ou pode entrar em contato diretamente conosco através do telefone (47) 3703-1888 ou e-mail [sac@segurimax.com.br](mailto:sac@segurimax.com.br). O acionamento da garantia pelo consumidor não suspende/interrompe o prazo da garantia. O prazo legal que se refere o art. 18, §, 1º do Código de Defesa do Consumidor só começará a correr após o recebimento do produto pela Fabricante/Importadora. Com a reparação ou substituição do produto defeituoso a Segurimax satisfaz a garantia integral. Sendo estas condições desse Termo de Garantia complementar, a Segurimax reserva-se no direito de alterar as características gerais, técnicas e estéticas de seus produtos sem aviso prévio.

### SEGURIMAX INDÚSTRIA, IMPORTADORA E EXPORTADORA LTDA.

Rua Margarida Zimmermann, 222 - Bela Vista - CEP 89111-094 - Gaspar - SC - Fone: (47) 3703-1888  
[sac@segurimax.com.br](mailto:sac@segurimax.com.br) - [www.segurimax.com.br](http://www.segurimax.com.br)