



é mais que segurança.

FICHA TÉCNICA

VÁLVULA ESFERA LATÃO PASSAGEM REDUZIDA

■ APRESENTAÇÃO

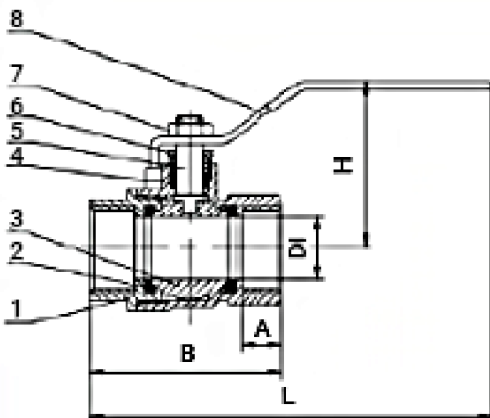


A Válvula de Esfera Latão possui corpo em peça única com tampa rosca em uma das extremidades, minimizando pontos de fuga do fluido e oferecendo segurança absoluta com vedação estanque.

Acionamento manual por alavanca de 1/4 de volta (90°), que reduz os tempos de abertura e fechamento da válvula. Vedações em PTFE. Extremidades com roscas BSP (Fêmea/Fêmea). Haste à prova de expulsão, oferecendo maior segurança quando em operação e manutenção da gaveta.

As válvulas poderão ser utilizadas somente para rede de água.

■ INFORMAÇÕES TÉCNICAS



Referência	Tamanho	Passagem (DI)	A	B	H	L
19274	2.1/2"	58	22	124	113	305
18868	3"	70	22	137	122	316
19384	4"	90	25	165	137	328

Obs: Todas as dimensões da tabela em milímetros

■ CARACTERÍSTICAS

Rosca de entrada	BSPP
Rosca de saída	BSPP
Temperatura de trabalho	-20°C a 120°C
Material da haste	Latão
Material da alavanca	Aço
Material da vedação (sede)	Teflon
Material do corpo monobloco	Latão niquelado
Classe	PN-25
Garantia	5 anos