

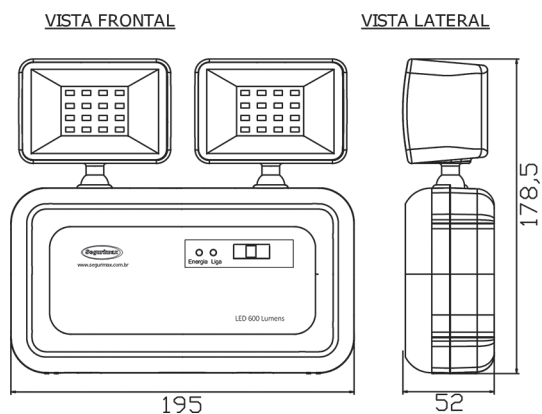


ILUMINAÇÃO DE EMERGÊNCIA BLOCOS AUTÔNOMOS 2 FARÓIS



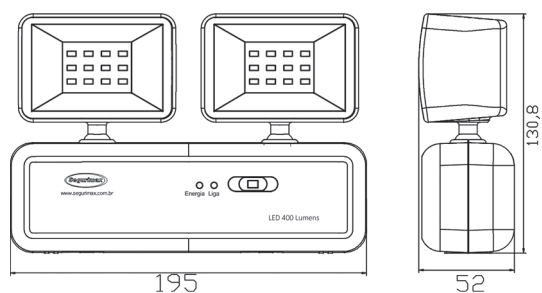
Parabéns, você acaba de adquirir um produto Segurimax, a marca da qualidade, inovação e tecnologia!

Os Blocos Autônomos 2 faróis da Segurimax foram projetados para desobscurecer o ambiente em caso de falta de energia elétrica da rede ou iluminar o caminho de fuga na ocorrência de sinistro. Seu design é bastante moderno, robusto e versátil. Permite o acendimento individual dos faróis e o ajuste individual, o que dá muita versatilidade a instalação, uma vez que se pode escolher entre grande intensidade luminosa ou maior autonomia. Ao acender os dois faróis tem-se maior luminosidade, e ao acender somente um dos faróis, o tempo de autonomia da luminária irá dobrar.



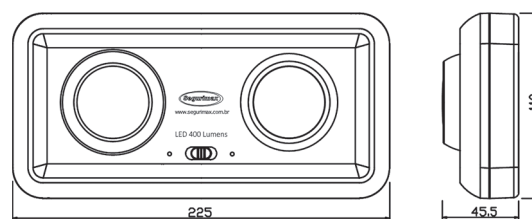
INFORMAÇÕES TÉCNICAS - BLOCO 600 LÚMENS

Fluxo luminoso máximo	600 lúmens
Quantidade de LEDs	32 LEDs (16 em cada farol)
Bateria	Chumbo ácido 4 V 2,4 Ah
Regime de carga	48 horas @ 0,1 C
Vida útil da bateria	200 recargas
Consumo de energia	8 W (110 V) / 32 W (220 V)
Autonomia	2 a 4 horas
Área de cobertura	150 m ²
Peso	670 g
Dimensões	195x52x178,5mm



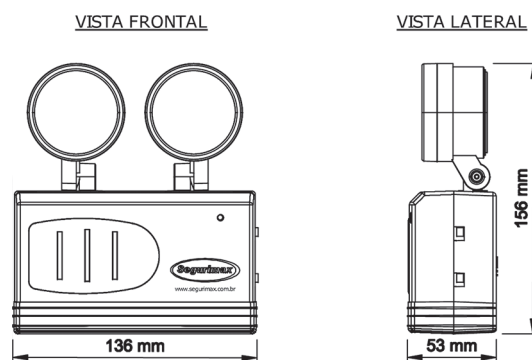
INFORMAÇÕES TÉCNICAS - BLOCO 400 LÚMENS

Fluxo luminoso máximo	400 lúmens
Quantidade de LEDs	24 LEDs (12 em cada farol)
Bateria	Lítio 3,7 V 2,5 Ah
Regime de carga	48 horas @0.1C
Vida útil da bateria	500 recargas
Consumo de energia	4 W (110 V) / 13,2 W (220 V)
Autonomia	3 a 6 horas
Área de cobertura	100 m ²
Peso	350 g
Dimensões	195x52x130,8 mm



INFORMAÇÕES TÉCNICAS - BLOCO 400 LÚMENS DUO

Fluxo luminoso máximo	400 lúmens
Quantidade de LEDs	24 LEDs (12 em cada farol)
Bateria	Lítio 3,7 V 2,5 Ah
Regime de carga	500 recargas
Vida útil da bateria	48 horas @ 0,1 C
Consumo de energia	4 W (110 V) / 13,2 W (220 V)
Autonomia	3 a 6 horas
Área de cobertura	100 m ²
Peso	330 g
Dimensões	225x45,5x110 mm



INFORMAÇÕES TÉCNICAS - BLOCO 200 LÚMENS

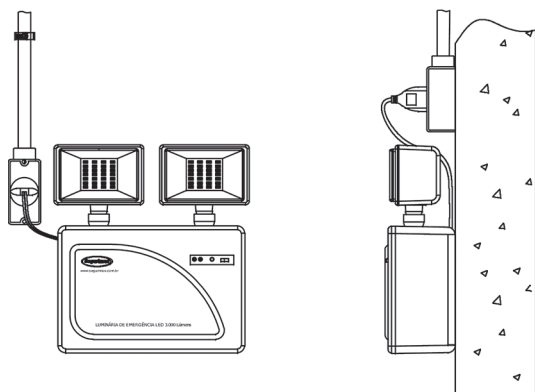
Fluxo luminoso máximo	200 lúmens
Quantidade de LEDs	10 LEDs (5 em cada farol)
Bateria	Lítio 3,7 V 1200 mAh
Regime de carga	48 horas @ 0,1 C
Vida útil da bateria	500 recargas
Consumo de energia	4 W (110 V) / 13,2 W (220 V)
Autonomia	3 a 6 horas
Área de cobertura	40 m ²
Peso	260 g
Dimensões	137x50x152 mm

ESPECIFICAÇÕES TÉCNICAS GERAIS

Alimentação	110/220 V (50/60 Hz) - automático
Temperatura de operação	0-50°C
Norma aplicada	NBR 10898
Grau de proteção	IP20
Fabricado	Plástico ABS
Botão de teste	Sim
Certificação	CE
Padrões de testes	EN 55015:2013; EN 61547:2009; EN 61000-3-2:2014; EN 61000-3-3:2013; EN 60598-2-22:2014; EN 60598-1: 2015; EN 62031: 2008; EN 62741:2008; EN 62493:20157

1. Instalação

- 1.1. Utilize o gabarito presente na caixa do produto para fazer a furação da parede.
- 1.2. Encaixe as buchas e os parafusos nos respectivos furos.
- 1.3. Pendure a luminária nos parafusos. Ligue a chave e coloque o plugue na tomada.



2. Funcionamento

- 2.1. Antes do primeiro uso, recomenda-se carregar a bateria por um período de 48 horas. O LED vermelho frontal deve acender, indicando a presença de energia elétrica;
- 2.2. Com a chave na posição "Liga", caso falte energia elétrica, os faróis ligam e permanecem assim até o retorno da alimentação, ou desligamento manual ou descarga da bateria;
- 2.3. Para verificar a autonomia ou testar o produto, desconecte-o da rede elétrica ou desligue a alimentação (disjuntor) da rede elétrica ao qual o produto está conectado ou, com a luminária conectada à rede, pressione o botão "Teste".
- 2.4. Para acender individualmente os faróis;
- 2.5. Luminárias 400 e 600 Lúmens: Altere a posição do botão para o respectivo nome do farol (liga esquerda ou liga direita). Com o botão na posição "Liga" ambos os faróis irão funcionar.
- 2.6. Luminária 200 lúmens: Altere o botão "Esquerda" ou botão

"Direita" para Ligar ou Desligar, conforme necessidade. Para o funcionamento de ambos os faróis, coloque os dois botões na posição "Liga".

3. Cuidados gerais

- 3.1. Este produto foi projetado para uso em ambientes internos. Não o utilizar em áreas abertas ou expostas a intempéries;
- 3.2. Não instalar próximo a produtos inflamáveis;
- 3.3. Não expor o bloco a jatos de água;
- 3.4. Não deixar cair;
- 3.5. Limpar apenas com pano seco;
- 3.6. Não empilhar materiais de forma a obstruir a luz emitida pelo produto;
- 3.7. Não usar este equipamento para outros propósitos além daquele a que se destina;
- 3.8. A instalação e manutenção deste equipamento deve ser realizada pela assistência técnica ou pessoas qualificadas;
- 3.9. Instalar somente em locais protegidos contra a operação (retirar da tomada e ligar e desligar) por pessoas não autorizadas.
- 3.10. Desligar a rede elétrica antes de realizar a manutenção;
- 3.11. Manter a bateria selada;
- 3.12. Não expor a bateria a alta temperatura ou fonte de calor;
- 3.13. Descartar o produto e bateria em locais apropriados;
- 3.14. Este produto utiliza bateria que possui substâncias nocivas à saúde e ao meio ambiente. Não é permitido o descarte da bateria em lixo doméstico, comercial ou industrial, desta forma a bateria deve ser encaminhada à um local de descarte para a correta reciclagem e destinação. Esse procedimento está de acordo com a resolução CONAMA n°401/08.

4. Armazenamento e manutenção preventiva

Os blocos autônomos vêm equipados de fábrica com bateria de chumbo ácido ou Lítio (Veja especificação técnica do seu produto), . Este tipo de bateria não pode ultrapassar 90 dias sem recarga. Caso isso aconteça, é obrigatório a conexão do bloco na rede de energia elétrica por um período de 48 horas para recarregar a bateria e assim preservar sua vida útil. A não realização do procedimento citado acima, implicará a perda de garantia da bateria.

5. Teste de Autonomia

- 5.1. Retire o produto da tomada ou desligue o disjuntor de iluminação de emergência ou selecione a opção "LIGA" na chave de seleção.
- 5.2. Conte o tempo que o produto permanece ligado. O tempo de autonomia deve ser maior ou igual ao tempo descrito na tabela de especificação técnica do produto deste manual.

6. Termo de garantia

Todas as partes, peças e componentes do produto são garantidos contra defeito de fabricação que porventura venham a apresentar pelo prazo de 90 (noventa) dias de garantia legal, mais 21 (vinte e um) meses de garantia contratual, contados a partir da data da entrega do produto ao Consumidor, conforme consta na Nota Fiscal de compra do produto.

Constatado o defeito no produto, o Consumidor deverá imediatamente comunicar o distribuidor para que o mesmo encaminhe o equipamento junto a NF para a assistência técnica ou pode entrar em contato diretamente conosco através do recebimento do produto pela Fabricante/Importadora. Com a reparação ou substituição do produto defeituoso a Segurimax satisfaz a garantia integral. Sendo estas as condições deste Termo de Garantia Complementar, a Segurimax reserva-se no direito de alterar as características gerais, técnicas e estéticas de seus produtos sem aviso prévio.

Não terá garantia nas seguintes situações:

- a. Defeito for ocasionado por descarga elétrica, raio, sobretensão (Acima de 220 V), umidade, oxidação ou outra influência da natureza;
- b. Número de lote Rasurado, material aberto/adulterado ou cabo de alimentação cortado;
- c. Material Quebrado ou incendiado, instalado em ambiente externo, infestado por insetos, pintado ou com excesso de sujeira;