



MANUAL MÓDULO ISOLADOR DE LAÇO - 27816

Parabéns, você acaba de adquirir um produto Segurimax, a marca da qualidade, inovação e tecnologia!

O módulo isolador Segurimax foi projetado para atender aos exigentes requisitos de qualidade e performance de um sistema de detecção e alarme de incêndio.

Módulo isolador de laço

O Módulo Isolador é utilizado para proteger o laço de dispositivos contra curto-circuito. Em caso de curto no laço, o segmento afetado é isolado, garantindo que o restante do circuito de alarme e detecção continue funcionando normalmente, deixando de isolar a parte anteriormente comprometida do circuito. Quando este curto-circuito é removido, o isolador volta a funcionar normalmente. Em instalações classe A, o isolador Segurimax garante a proteção em ambos os lados do circuito, pois seu funcionamento é bidirecional. O dispositivo possui dois LEDs de indicação, sendo que um indica curto no lado da entrada do isolador e o outro indica curto no lado da saída.

INFORMAÇÕES TÉCNICAS

Indicador visual – LED Amarelo	Desligado: Monitorando
	Aceso permanentemente: curto circuito no laço
Consumo	≤0,2 mA
	≤3 mA
Faixa de endereços	Não é endereçado
Tensão de operação	8 a 30 V
Classe de Instalação	Classe A ou B
Temperatura de operação	-10°C a 50°C
Umidade	≤95%
Grau de proteção	IP20
Peso	125 g
Dimensões	85×85×40 mm
Cor	Branco
Material	Plástico ABS
Garantia	1 Ano

CUIDADOS

1. Leia atentamente as instruções desse manual antes de sua instalação.

2. O projeto de instalação do sistema deve ser realizado por um profissional com conhecimento da norma ABNT NBR 17240 - Sistemas de detecção e alarme de incêndio - Projeto, instalação, comissionamento e manutenção de sistemas de alarme de incêndio - Requisitos ou documento que venha a substituí-lo.
3. Sempre desligue a alimentação para instalar ou fazer manutenção do produto.
4. Não utilize solventes para limpar o produto, apenas pano umedecido.
5. Não pinte o produto.
6. Este dispositivo não foi projetado para uso em ambientes externos ou sob condições extremas, como em locais muito quentes/frios, com umidade elevada ou poeira em excesso.

INSTALAÇÃO

1. Desencaixe o módulo da base com o auxílio de uma chave de fenda.



Módulo



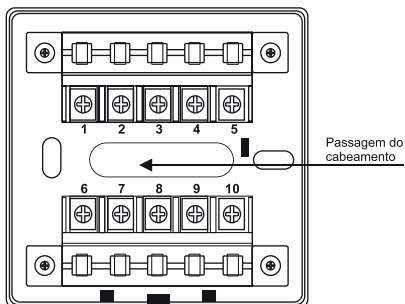
Chave de fenda

- Insira a chave na fenda entre a base e o corpo do módulo.
- Após inserir a chave, empurre para baixo o cabo da chave, até ouvir um "Cleck".
- Repita esse processo no outro lado do módulo.



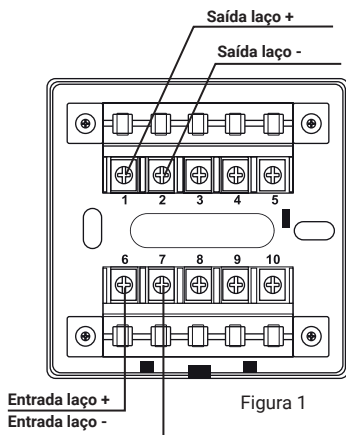


2. Para instalação na parede, siga indicação da passagem do cabeamento da figura abaixo.



CONEXÃO DOS CABOS

- a. Conecte a entrada do laço nos bornes 6 (L+) e 7 (L-) e a saída do laço nos bornes 1 (L+) e 2 (L-) conforme figura 1.



FINALIZANDO A INSTALAÇÃO

Alinhe o módulo sobre a base e pressione-o até que esteja encaixado.

FUNCIONAMENTO DO MÓDULO ISOLADOR

O Módulo Isolador inicia sua operação automaticamente após a conclusão da instalação do sistema e start da Central, monitorando tanto ENTRADA quanto SAÍDA do circuito. O módulo atua imediatamente caso exista falha de curto-circuito em algum dos lados do laço, desacoplando a parte do circuito afetada, fazendo com que o restante do sistema continue operando normalmente. O isolador indica qual setor foi afetado pelo curto-circuito através de seus LEDs de indicação. Após a remoção do ponto de curto-circuito o módulo volta a funcionar normalmente, deixando de isolar a parte anteriormente comprometida do circuito.

TERMO DE GARANTIA

Todas as partes do produto são garantidas contra defeitos de fabricação que possam apresentar no prazo de 90 dias de garantia legal, mais 9 meses de garantia contratual, a partir da data de entrega do produto (conforme Nota Fiscal de compra).

Em caso de defeito, o Consumidor deverá de imediato comunicar o distribuidor para que o mesmo encaminhe o equipamento junto a NF para a assistência técnica ou pode entrar em contato diretamente conosco através do telefone (47) 3703-1888 ou e-mail sac@segurimax.com.br. O acionamento da garantia pelo consumidor não suspende/interrompe o prazo da garantia. O prazo legal que se refere o art. 18, §, 1ª do Código de Defesa do Consumidor só começará a correr após o recebimento do produto pela Fabricante/Importadora. Com a reparação ou substituição do produto defeituoso a Segurimax satisfaz a garantia integral. Sendo estas condições desse Termo de Garantia complementar, a Segurimax reserva-se no direito de alterar as características gerais, técnicas e estéticas de seus produtos sem aviso prévio.

SEGURIMAX INDÚSTRIA IMPORTADORA E EXPORTADORA LTDA.

Rua Margarida Zimmermann, 222 - Bela Vista - CEP 89111-094 - Gaspar - SC - Fone: (47) 3703-1888
sac@segurimax.com.br - www.segurimax.com.br